

MULTIFILTER

Lista componenti

MULTIFILTER

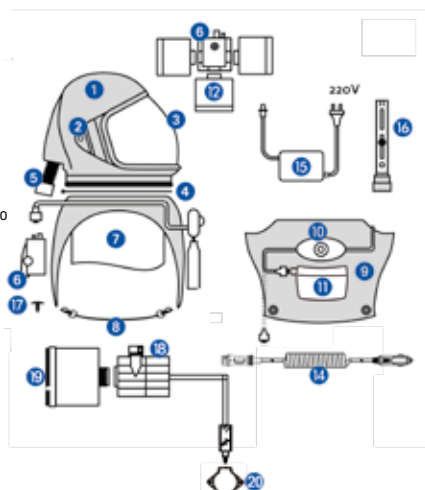
- Cod. **2110** calotta
- Cod. **3366** perni visiera
- Cod. **2111** visiera
- Cod. **0603002** fascetta
- Cod. **1360** tubo corrugato
- Cod. **140** collare con anello di fissaggio
- Cod. **1352** elastici
- Cod. **110** pettorale in gomma
- Cod. **F02** flussometro
- Cod. **T50429** viti in gomma

MOD. SUPER 1001L

- Cod. **8500** motore turbomatic
- Cod. **523** centralina 2 velocità
- Cod. **870** batteria litio ricaricabile
- Cod. **930M** o **950M** o **900M** filtri
- Cod. **890** caricabatteria litio

MOD. STANDARD 1003

- Cod. **8500** motore turbomatic
- Cod. **523** centralina 2 velocità
- Cod. **930M** o **950M** o **900M** filtri
- Cod. **1250** cavo trattore con fusibile



MOD. STANDARD 1103

- Cod. **680** motore turbomatic 12 V
- Cod. **0950** o **0900** o **930M** filtro
- Cod. **15PR** presa trattore

AGROFILTER

Lista componenti

AGROFILTER

- Cod. **5366** perni visiera
- Cod. **5111** visiera
- Cod. **3000** calotta
- Cod. **6710** tubo corrugato
- Cod. **0603002** fascetta
- Cod. **3120** pettorale
- Cod. **F02** flussometro

MOD. SUPER 2001L

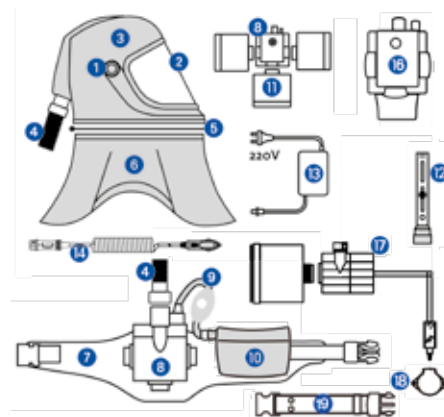
- Cod. **0530** cintura comfort
- Cod. **8500** motore turbomatic
- Cod. **523** centralina 2 velocità
- Cod. **870** batteria litio ricaricabile
- Cod. **930M** o **950M** o **900M** filtri
- Cod. **890** caricabatteria litio

MOD. SUPER 2001U

- Cod. **0530** cintura comfort
- Cod. **930M** o **950M** o **900M** filtri
- Cod. **890** caricabatteria litio
- Cod. **10000** motore integrato

MOD. STANDARD 2203

- Cod. **0950** o **0900** o **930M** filtri
- Cod. **680** motore turbomatic 12 V
- Cod. **15PR** presa
- Cod. **0510** cintura



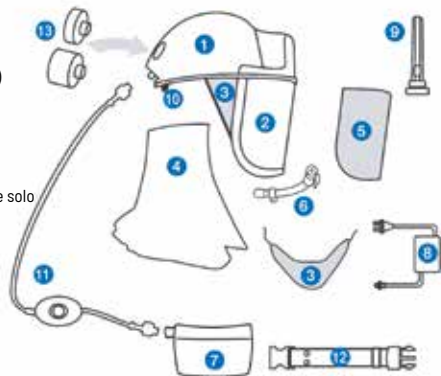
MOD. STANDARD 2003

- Cod. **0530** cintura comfort
- Cod. **8500** motore turbomatic
- Cod. **523** centralina 2 velocità
- Cod. **930M** o **950M** o **900M** filtri
- Cod. **1250** cavo trattore con fusibile

AIRFILTER

Lista componenti

- Cod. **4100** calotta con bardatura, visiera e motore (cod. **4500** motore/ventola interna)
- Cod. **4010** visiera
- Cod. **4050** sottogola
- Cod. **4080** copri collo
- Cod. **4020** pellicole (optional)
- Cod. **4030** contrappeso da montare solo con filtri 950M e 900M
- Cod. **870** batteria litio ricaricabile
- Cod. **890** caricabatteria litio
- Cod. **F02** flussometro
- Cod. **B10** bardatura interna
- Cod. **52** centralina con interruttore a 2 velocità
- Cod. **0510** cintura
- Cod. **930M** o **0950** o **0900** filtri



MULTIFILTER 1520 A/C

Lista componenti

- Cod. **2330SA** calotta
- Cod. **2322SA** telaio portavetro
- Cod. **V130** cerniera
- Cod. **110** pettorale in gomma
- Cod. **VS01** valvole di sfianto
- Cod. **6710/F** tubo corrugato
- Cod. **130AC** collare con elastico
- Cod. **1352** elastici
- Cod. **7604** filtro
- Cod. **0555** regolatore aria
- Cod. **0510** cintura
- Cod. **F02** flussometro
- Cod. **T10** tubo aria compressa (optional)
- Cod. **0603002** fascetta

